



# BOLETIM

## TÉCNICO APIRAC

# SABIA QUE...

As arcas congeladoras para armazenamento de gelados devem respeitar os requisitos e condições de ensaio da norma EN ISO 22043!

**Conhece-a?**



## NORMA EN ISO 22043:2020 – ARCAS CONGELADORAS DE GELADOS. CLASSIFICAÇÃO, REQUISITOS E CONDIÇÕES DE ENSAIO

A presente norma especifica a classificação das arcas congeladoras horizontais de gelados, com acesso aos produtos pela parte superior através de tampa(s) transparente(s) ou sólida(s). Também são especificados os principais requisitos destas arcas congeladoras e quais os métodos e condições de ensaio a realizar.

**Nota:** As arcas congeladoras de gelados abrangidas nesta norma destinam-se a ter um volume líquido  $\leq 600$  l.

### CLASSIFICAÇÃO DE ACORDO COM A TEMPERATURA

Classe	Temperatura (°C)
C1	-18,0
C2	-7,0
S	Classificação especial

### Requisitos da norma

#### 1. CONSTRUÇÃO

- Resistência e rigidez
- Tubagem e conexões
- Tampas
- Juntas e articulações

#### 2. MATERIAIS

- Resistência à corrosão
- Isolamento térmico

#### 3. SISTEMA FRIGORÍFICO

- Projeto e construção
- Condensação
- Proteção do sistema
- Fluido frigorífero

#### 4. COMPONENTES ELÉTRICOS

- Display de temperatura
- Instrumentos de medição da temperatura
- Localização dos sensores de temperatura

#### 5. CARACTERÍSTICAS DE FUNCIONAMENTO

- Condensação de vapor de água
- Consumo de energia
- Consumo de energia específica

### Ensaios

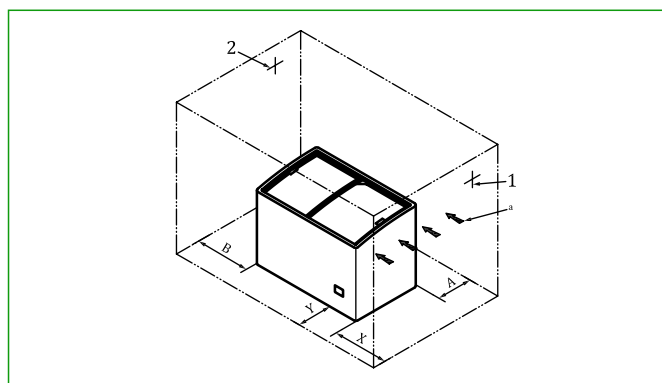
#### 1. ENSAIOS FORA DA SALA DE ENSAIOS

- Ensaio de estanquidade das tampas
- Ensaio de durabilidade das tampas

#### 2. ENSAIOS DENTRO DA SALA DE ENSAIOS (AMBIENTE CONTROLADO)

- Condições da própria sala de ensaios
- Pacotes de ensaio e sua vida-útil
- Instrumentos e equipamentos de medição
- Preparação do ensaio e posicionamento da arca congeladora

**Nota:** Existem muitos outros requisitos sobre os ensaios que não estão aqui enumerados.



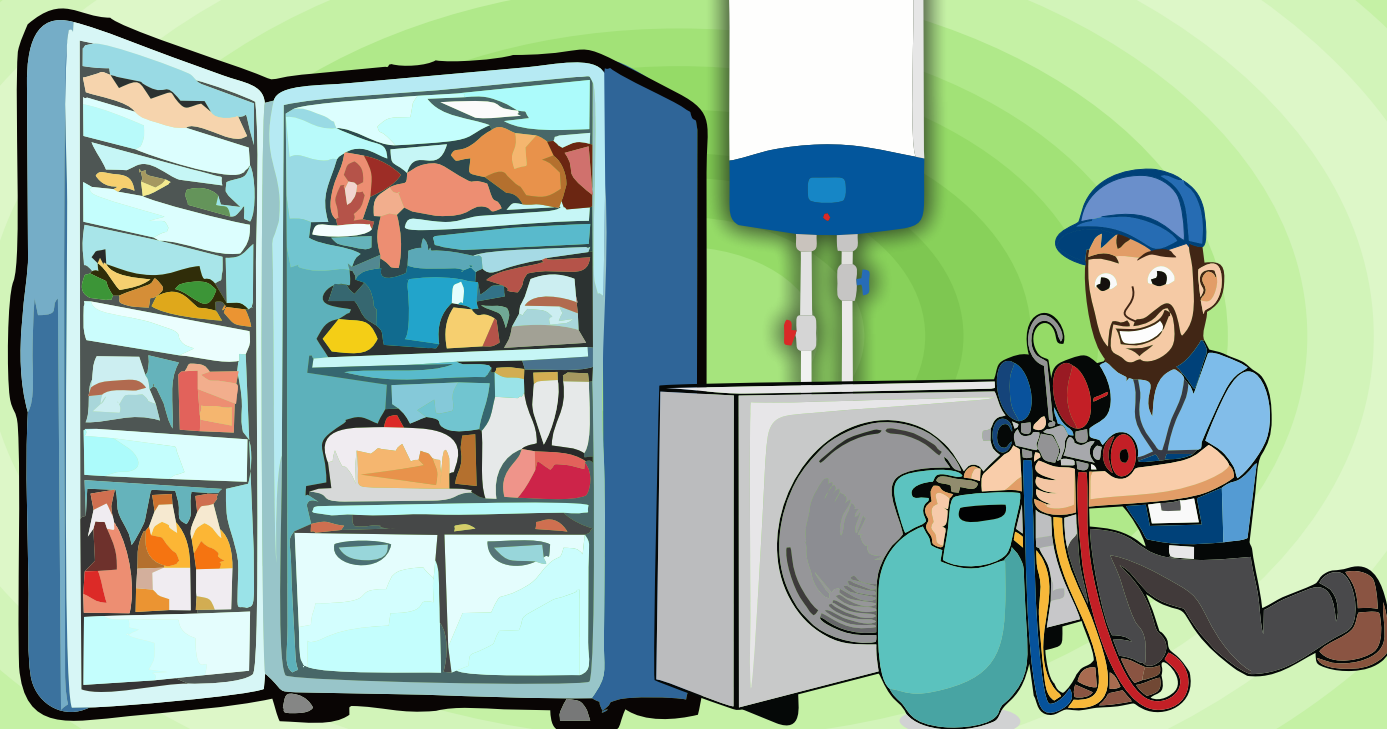
**Figura** – Posicionamento da arca congeladora de gelados dentro da sala de ensaios

### Por fim, Sabia Que...

Que as arcas congeladoras de gelados têm de ter etiqueta energética em conformidade com o Regulamento Delegado (UE) 2019/2018 da Comissão, de 11 de março de 2019!

21 MARÇO

FORMAÇÃO ON-LINE,  
PLATAFORMA ZOOM



## REFRIGERAÇÃO / AR CONDICIONADO

### DESTINATÁRIOS

Este curso destina-se a profissionais de Refrigeração e Climatização que pretendam uma formação base. Também poderá ser opção para profissionais de áreas adjacentes que procurem aprofundar conhecimentos sobre o funcionamento e operações com equipamentos de refrigeração e ar condicionado. Destina-se ainda a novos técnicos que pretendem iniciar atividade nestas áreas de conhecimento.

### CONTEÚDOS PROGRAMÁTICOS

- REFRIGERAÇÃO;
- FLUIDOS INFLAMÁVEIS;
- ELETRICIDADE;
- AQUECIMENTO E AQS;
- CLIMATIZAÇÃO;
- SISTEMAS GTC/SACE;
- MANUTENÇÃO DOS SISTEMAS.

### PREÇO

- € 1.120,00 €- Associados APIRAC/APISOLAR/AFIQ.
- € 1.400,00 €- Não Associados.
- Acresce o IVA à taxa legal de 23%.

Com facilidade de pagamento em 4 propinas.

### DURAÇÃO

146 Horas.

SESSÕES TEÓRICAS – 34 sessões síncronas, com o formador, através da plataforma ZOOM;  
SESSÕES PRÁTICAS – 57 horas em regime presencial, a realizar em Lisboa ou no Porto.

## CONTACTOS

Telem.: 964 942 932

E-mail: [patricia.maia@apiief.pt](mailto:patricia.maia@apiief.pt)

[www.apiief.pt](http://www.apiief.pt)



## PRÓXIMAS OBRIGAÇÕES DAS EMPRESAS

### CALENDÁRIO 2024

#### GASES FLUORADOS

Para efeitos de monitorização europeia, é obrigatória a comunicação de dados ao organismo gestor nacional, a APA, sobre diversas operações relacionadas, entre as quais as intervenções em equipamentos e a compra e venda de Gases Fluorados.

De acordo com o calendário para o cumprimento das obrigações, destaca-se nesta edição algumas datas a não perder de vista.

#### Operadores | Comunicação sobre intervenções

Por defeito, os Operadores são os donos do equipamento ou, dependendo das disposições contratuais acordadas entre a empresa detentora do equipamento e a empresa prestadora de serviços de manutenção, o operador poderá ser a empresa prestadora de serviços, que nesse caso comunicará em nome do Operador.

A comunicação de dados dos Operadores, conforme disposto no artigo 5.º do Decreto-Lei n.º 145/2017, deverá ser efetuada através do preenchimento e submissão do Formulário de Gases Fluorados que consta num módulo específico na plataforma da Agência Portuguesa do Ambiente (APA) – SILiAmb.

O prazo de preenchimento e submissão de dados dos equipamentos que contêm gases fluorados, com uma quantidade  $\geq 5$  toneq CO<sub>2</sub>, termina a **31 de março**.

#### Empresas do Setor de Refrigeração, AVAC, Ar Condicionado e Bombas de Calor | Folhas de compra e venda

O prazo para o envio das Folhas de Compra e Venda, com o registo das informações termina a **30 de junho**, nos seguintes termos:

- Para empresas do **Continente** e do arquipélago da **Madeira**, as Folhas de Compra e Venda devem ser enviadas para a APA: [compravendafgas@apambiente.pt](mailto:compravendafgas@apambiente.pt).

- As empresas do arquipélago dos **Açores** devem enviar as Folhas de Compra e Venda para a Direção Regional do Ambiente e Alterações Climáticas (DRAAC): [gfee.draac@azores.gov.pt](mailto:gfee.draac@azores.gov.pt).

No sentido de aliviar a carga administrativa das empresas, a APIRAC presta um serviço aos Associados em que, por adjudicação das empresas e mediante disponibilização da competente informação, a APIRAC se substitui aos Associados na comunicação devida à APA ou DRAAC. Em cada comunicação efetuada a APIRAC dá o devido conhecimento aos Associados para seu registo interno e acompanhamento.

#### MIRR | Mapa integrado de registo de resíduos

Termina também a **31 de março** o prazo de preenchimento e submissão do Mapa Integrado de Registo de Resíduos – MIRR.

As empresas de instalação e manutenção de equipamentos de AVAC&R são consideradas produtoras de resíduos desde tenham emitido uma e-GAR (Guia Eletrónica de Acompanhamento de Resíduos) na qualidade de Produtor/Detentor. Alerta-se que as empresas de instalação e manutenção de equipamentos de AVAC&R só podem realizar o transporte de resíduos, assumindo a figura de Transportador na e-GAR se também forem o Produtor/Detentor do resíduo em questão.

Ao abrigo do Regime Geral da Gestão de Resíduos (RGGR), constante no Anexo I do Decreto-Lei n.º 102-D/2020, de 10 de dezembro, e previsto nos art.ºs 97.º e 98.º, encontram-se sujeitos a inscrição no Sistema Integrado de Registo Eletrónico de Resíduos (SIRER), que também é suportado através da plataforma SILiAmb, e à submissão de dados MIRR.



Para quaisquer dúvidas, já sabe,  
o **Departamento Técnico da APIRAC esclarece!**  
[apirac@apirac.pt](mailto:apirac@apirac.pt)

# sobre a APIRAC

A APIRAC é uma Associação Patronal, sem fins lucrativos, que congrega verticalmente a nível nacional numa única associação as empresas de todos os segmentos de mercado que integram a cadeia de negócios do Setor, abarcando todas as áreas relacionadas com a Energia Térmica e atividades conexas. É membro das Federações Europeias AREA, EHPA e EFCEM. A APIRAC, com os seus 49 anos de intervenção, reúne atualmente cerca de 550 empresas de um mercado onde laboram cerca de 25.000 trabalhadores, e que representa ainda 3% das exportações portuguesas de máquinas.

Da sua estrutura orgânica fazem ainda parte a APIEF e o CENTERM:

A APIEF, associação sem fins lucrativos, certificada pela DGERT (Direção-Geral do Emprego e das Relações de Trabalho), tem a missão de assegurar a formação profissional;

O CENTERM, associação sem fins lucrativos cuja missão consiste na prossecução de atividades laboratoriais, de inspeção e de certificação, para o que se encontra acreditado pelo IPAC e homologado pela APA, como entidade responsável para a certificação de técnicos, conta mais de 5.500 técnicos certificados, beneficia ainda de Certificação do seu Sistema de Gestão pela Norma NP EN ISO 9001:2015.

A APIRAC detém assim uma representatividade setorial ímpar, característica que aliada a uma estrutura coesa e dinâmica lhe tem proporcionado uma boa capacidade de intervenção junto do tecido empresarial, institucional e social.

[www.apirac.pt](http://www.apirac.pt)



Avenida Gomes Pereira, n.º 71 A - 1500-328 Lisboa



+351 213 224 260



[apirac@apirac.pt](mailto:apirac@apirac.pt)